

VERTIKALLAGER-REGAL VLS



Das einfache ELVEDI-Vertikalregal ist sowohl im Materiallager als auch im Verkaufsareal vielseitig verwendbar. Es ist speziell konstruiert für die übersichtliche Lagerung von Profildrettern, Hobelwaren, Leisten, Stabmaterialien etc. So haben Sie jederzeit den Überblick und einen schnellen Zugriff auf alle Waren.

SYSTEM-MERKMALE TYP VLS

Die einfache und robuste Standard-Konstruktion kann einseitig oder doppelseitig verwendet werden. Nutztiefen je nach individuellem Bedarf: 450 mm und 700 mm.

Die Höhe des Querträgers kann, unabhängig von der Seite, im Rastermass von 76 mm verstellbar werden.

Die Unterteilungsbügel werden im Raster von 50 mm eingehängt. Sie können dem Sortiment entsprechend jederzeit angepasst werden.

Geeignet für die Lagerung verschiedener Materiallängen.

Das ausgereifte Baukastensystem kann jederzeit durch weitere Einheiten ergänzt werden.

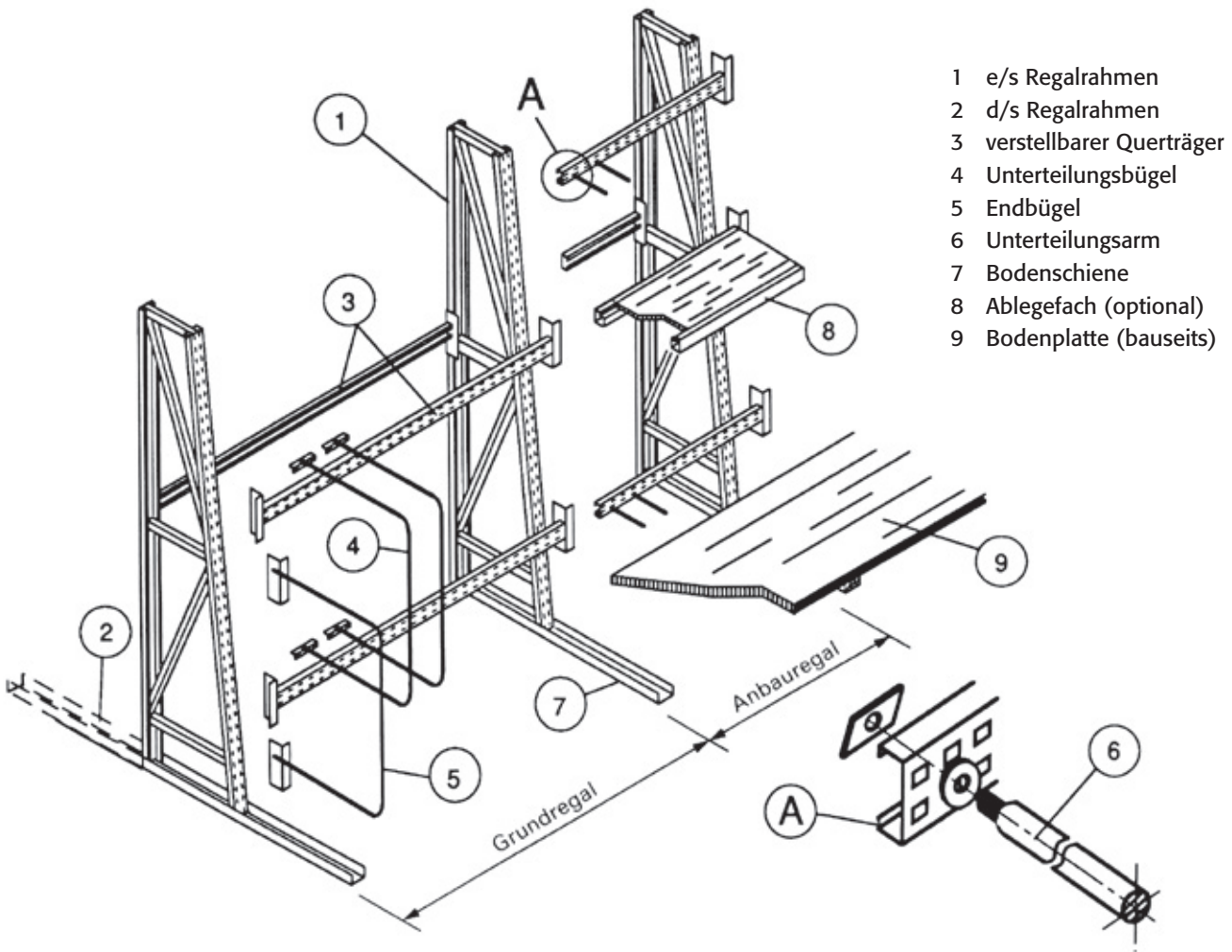


Bockregal



**Regalinspektion
gemäß DIN EN 15635**





- 1 e/s Regalrahmen
- 2 d/s Regalrahmen
- 3 verstellbarer Querträger
- 4 Unterteilungsbügel
- 5 Endbügel
- 6 Unterteilungsarm
- 7 Bodenschiene
- 8 Ablegefach (optional)
- 9 Bodenplatte (bauseits)

Regallängen [Aussenmasse in mm]:

Regalhöhe	Typ	Grundregal 2 Regalrahmen + Querträger			Anbauregal 1 Regalrahmen + Querträger			Anzahl Querträger pro Einheit	
								Einfachregal	Doppelregal
2432	VLS152	1674	2172	2672	1589	2087	2587	3	4
3648	VLS152	1674	2172	2672	1589	2087	2587	5	6
4864	VLS152	1674	2172	2672	1589	2087	2587	6	8

Standard-Nutztiefen: 450 mm + 700 mm,
Sonderabmessungen auf Anfrage.

Farbe: Regalrahmen und Fusschiene sind sendzimirverzinkt. Querträger grau RAL 7031 pulverbeschichtet. Unterteilungsbügel und Ausfachungen verzinkt.

Gerne beraten wir Sie auch zu unserem weiteren Produktangebot, z.B. Freitragerrregale, Schwerlastregale, Palettenregale, Lagerbühnen usw.

Elvedi GmbH

Aitlingerstrasse 18
D-78176 Blumberg

Tel.: +49 (0) 7702 4382 0
Fax: +49 (0) 7702 4382 10

info@elvedi.com

